

弹性双端电压模式及电压前馈 PWM 控制器

ISL6740A 是增强型 ISL6740 双端电压模式 (PWM) 控制器具备内置电压前馈功能。它的引脚以及性能与 ISL6740 兼容, 与现有设计能混合替换。

电压前馈控制能够补偿输入电压变化无须反馈控制环路的干扰。这个功能对于输出电压会随输入电压而变化的未调总线转换器以及 DC 变压器能有效地降低其输出电压变化幅度。

除了具备电压前馈补偿的特点, ISL6740A 具有一个相当灵活的振荡器, 这个振荡器能提供精确的频率, 占空比以及死区时间控制。死区时间低于 40nS 能轻易地被实现。

这个先进的 BiCMOS 设计不但兼容了低工作电流, 可调振荡频率高达 1MHz, 可调软启动, 内部及外界过温保护, 故障指示以及一个双向 SYNC 信号。这个 SYNC 信号能允许振荡器与并联单元或外界振荡器同步而降低噪声。

订购资料

零件号码	温度范围 (°C)	包装	包装图号 #
ISL6740AIVZA (Note)	-40 to 105	16 Ld TSSOP (Pb-free)	M16.173A

Add -T suffix to part number for tape and reel packaging.

NOTE: Intersil Pb-free products employ special Pb-free material sets; molding compounds/die attach materials and 100% matte tin plate termination finish, which are RoHS compliant and compatible with both SnPb and Pb-free soldering operations. Intersil Pb-free products are MSL classified at Pb-free peak reflow temperatures that meet or exceed the Pb-free requirements of IPC/JEDEC J STD-020.

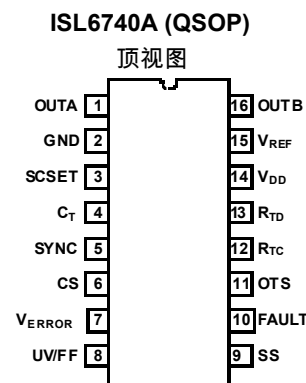
主要特点

- 输入电压前馈补偿
- 精确的占空比及死区时间控制
- 可调延迟过流切断及再启动
- 可调短路切断及启动
- 可调振荡频率高达 2MHz
- 双向同步控制
- 可调输入电源欠压切断保护
- 精确的容差遍及输入、负载和温度范围
- 可调软启动
- 故障指示
- 95µA 启动电流
- 内部过温保护
- 系统过温保护使用热敏电阻或者热传感器
- 不含铅, 以及 ELV, WEEE, and RoHS Compliant

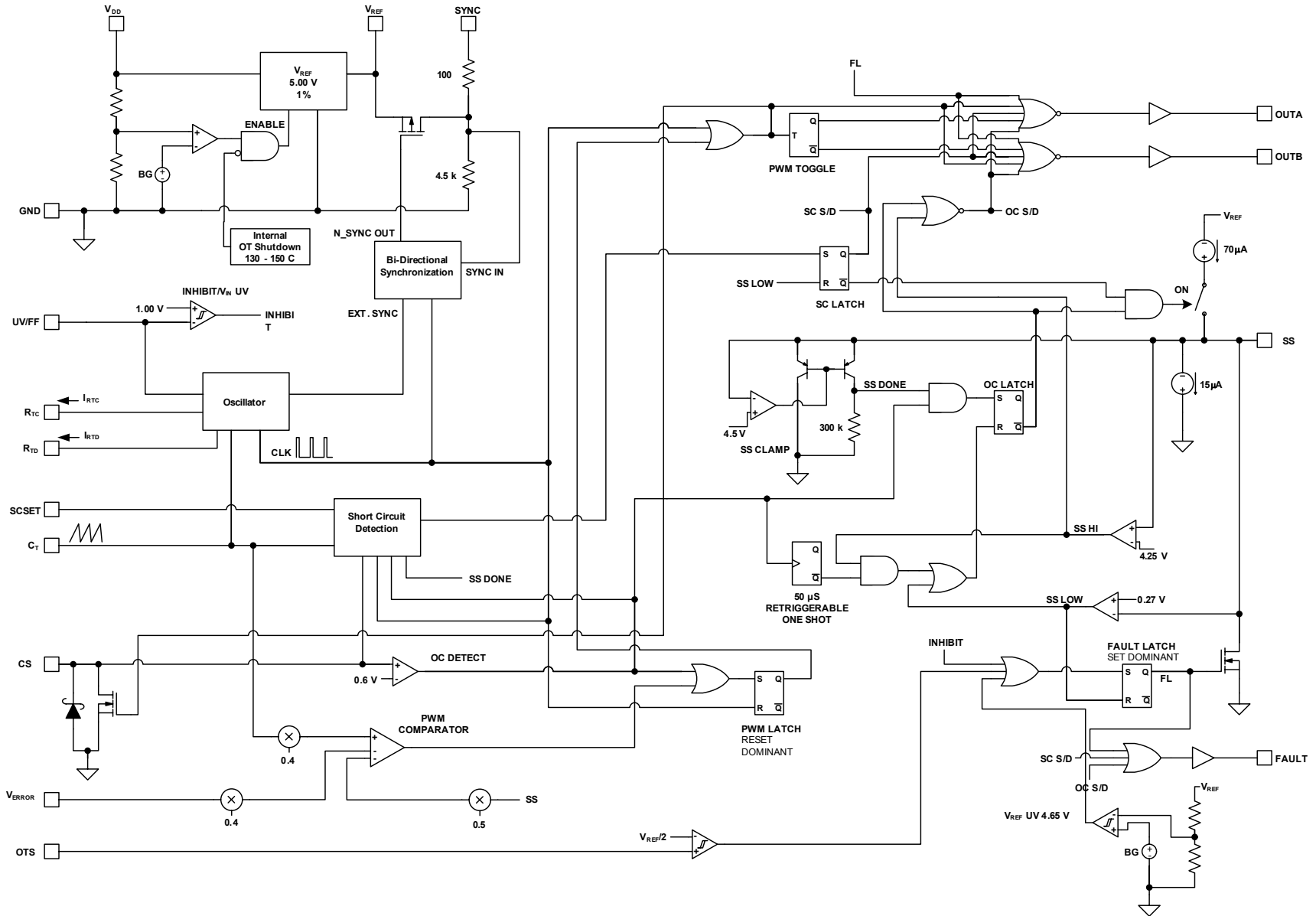
应用

- 电信和信息电源
- 无线基站电源
- 档案服务器电源
- 工业动力系统
- DC 变压器以及总线转换器

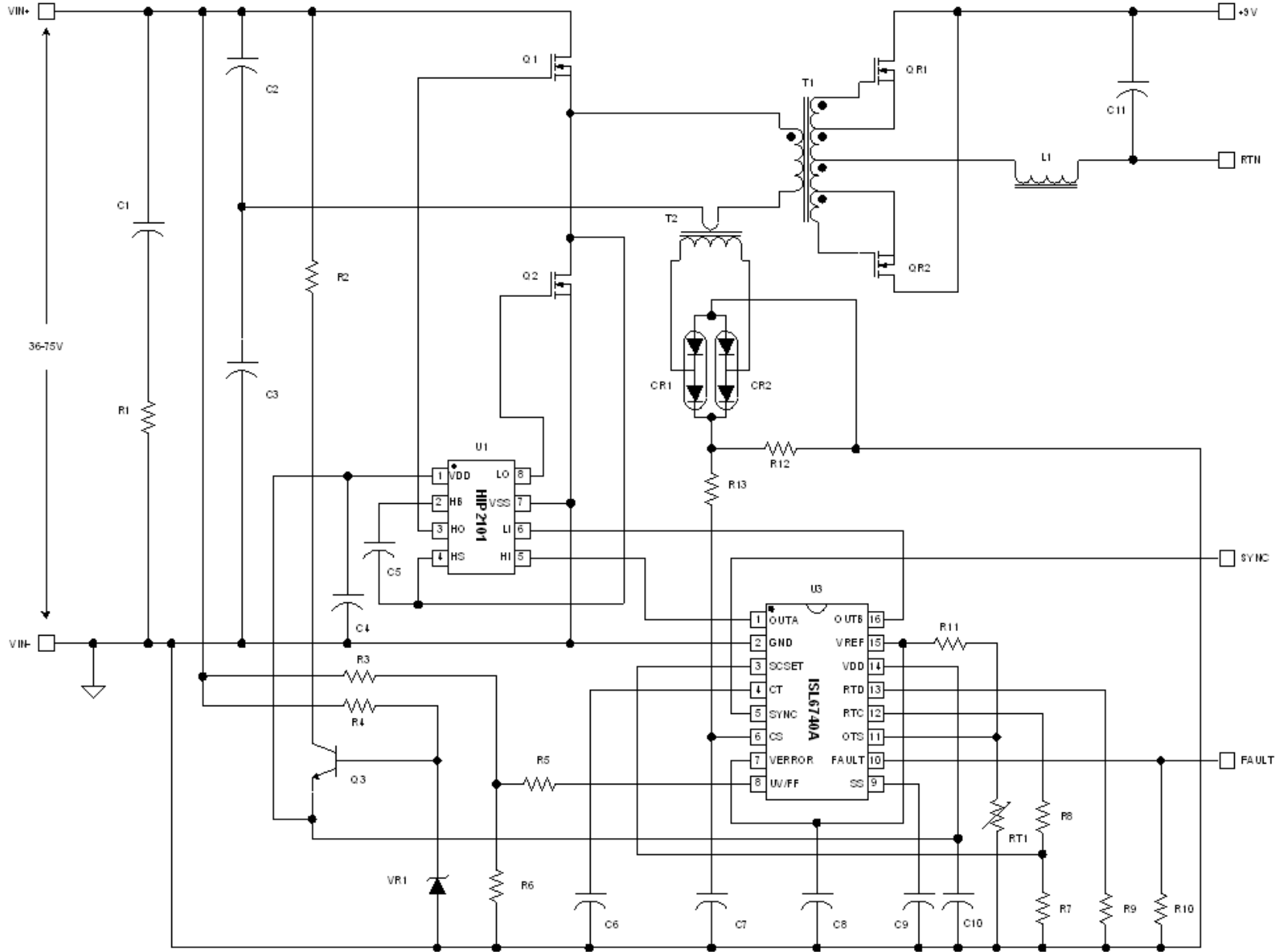
插脚引线



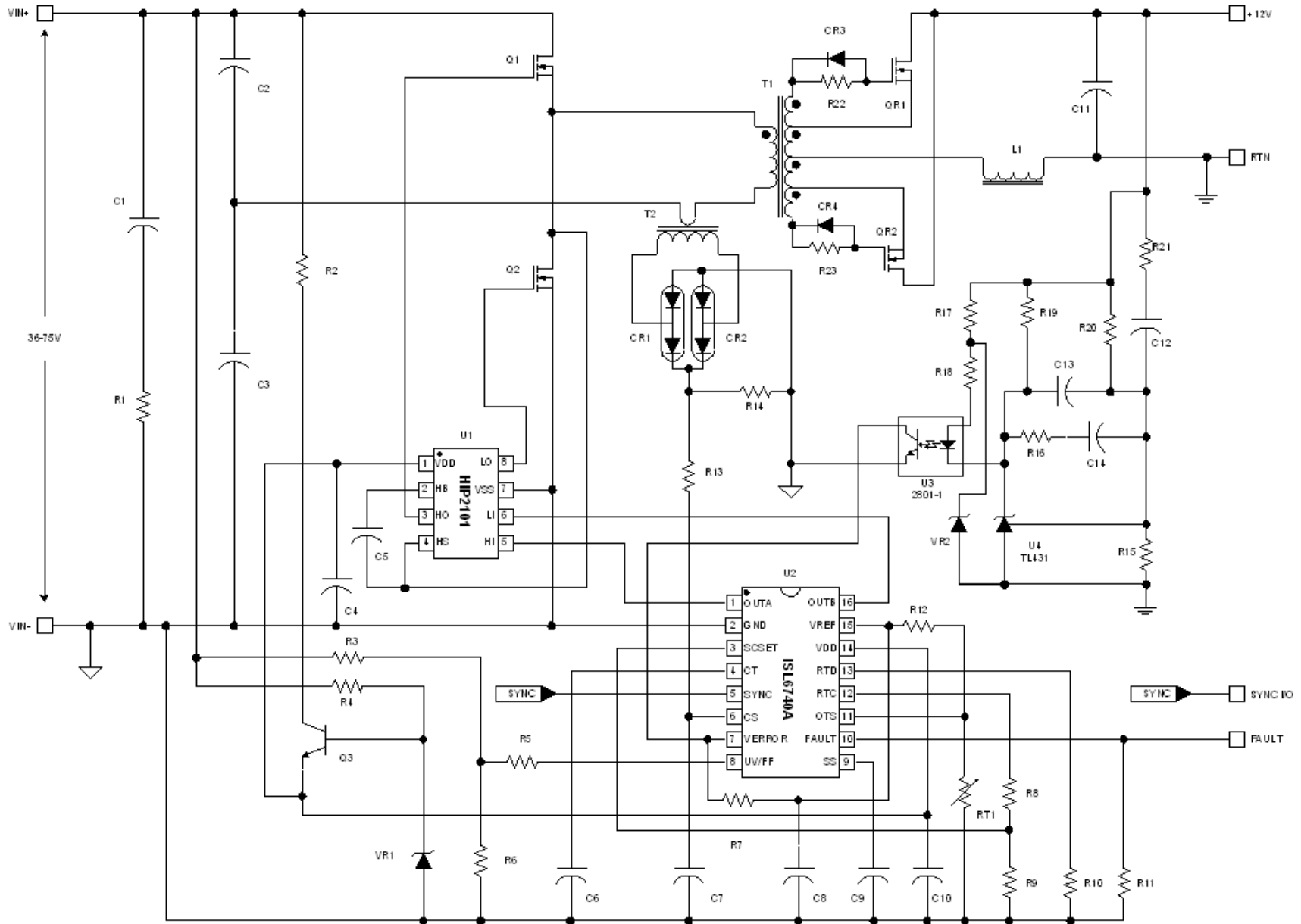
内部电路结构



典型应用电路 – 48V 输入总线转换器, 9V@10A 输



典型应用电路 – 36V – 75V 输入, 12V @ 8A 稳压输出



额定值

Supply Voltage, VDD ----- GND - 0.3V to +20.0V
 OUTA, OUTB, Signal Pins ----- GND - 0.3V to V_{REF}
 VREF ----- GND - 0.3V to 6.0V
 Peak GATE Current ----- 0.5A
 ESD Classification
 Human Body Model (Per MIL-STD-883 Method 3015.7) ----- 1500V
 Charged Device Model (Per EOS/ESD DS5.3, 4/14/93) ----- 1000V

运行条件

Supply Voltage Range (Typical) ----- 9V-16VDC
 Temperature Range
 ISL6740AIVx ----- -40°C to 105°C

热性能的资料

Thermal Resistance Junction to Ambient (Typical) θ_{JA} (°C/W)
 16 Lead TSSOP (Note 1) ----- 102
 Maximum Junction Temperature ----- -55°C to 150°C
 Maximum Storage Temperature Range ----- -65°C to 150°C
 Maximum Lead Temperature (Soldering 10s) ----- 300°C
 (TSSOP – Lead Tips Only)

CAUTION: Stress above those listed in “Absolute Maximum Ratings” may cause permanent damage to the device. This is a stress only rating and operation of the device at these or any other conditions above those indicated in the operational section of this specification is not implied.

Notes:

- θ_{JA} is measured with the component mounted on a low effective thermal conductivity test board in free air. See Tech Brief TB379 for details.
- All voltages are with respect to GND.

电气规范		Electrical Specifications			
Recommended Operating Conditions, Unless Otherwise Noted. Refer to Block Diagram and Typical Application Schematic. 9V < V _{DD} < 20V, R _{TD} = 51.1k Ω , R _{TC} = 10.0 k Ω , C _T = 470pF, T _A = -40°C to 105°C (Note 3), Typical values are at T _A = 25°C.					
PARAMETER	TEST CONDITIONS	MIN	TYP	MAX	UNITS
SUPPLY VOLTAGE					
Start-Up Current, I _{DD}	V _{DD} < START Threshold	-	95	140	μ A
Operating Current, I _{DD}	R _{LOAD} , C _{OUTA,B} = 0	-	5	8	mA
	C _{OUTA,B} = 1nF	-	7	12	mA
UVLO START Threshold		6.5	7.25	8	V
UVLO STOP Threshold		6	6.75	7.5	V
Hysteresis		0.35	0.5	0.75	V
REFERENCE VOLTAGE					
Overall Accuracy	I _{VREF} = 0, -20mA	4.9	5	5.05	V
Long Term Stability	T _A = 125°C, 1000 hours (Note 4)	-	3	-	mV
Fault Voltage		4.1	4.55	4.75	V
V _{REF} Good Voltage		4.25	4.75	V _{REF} - 0.05	V
Hysteresis		75	165	250	mV
Operational Current (source)		-20	-	-	mA
Operational Current (sink)		5	-	-	mA
Current Limit		-25	-	-100	mA
CURRENT SENSE					
Current Limit Threshold	V _{ERROR} = V _{REF}	0.55	0.6	0.65	V
CS to OUT Delay		-	35	50	ns
CS Sink Current		-	10	-	mA
Input Bias Current		-1	-	1	μ A
SCSET Input Impedance		1	-	-	Ω
SC Setpoint Accuracy		-	10	-	%

ISL6740A

Electrical Specifications

电气规范

Recommended Operating Conditions, Unless Otherwise Noted. Refer to Block Diagram and Typical Application Schematic.

9V < V_{DD} < 20V, R_{TD} = 51.1kΩ, R_{TC} = 10.0 kΩ, C_T = 470pF, T_A = -40°C to 105°C (Note 3), Typical values are at T_A = 25°C. (continued)

PARAMETER	TEST CONDITIONS	MIN	TYP	MAX	UNITS
PULSE WIDTH MODULATOR					
V _{ERROR} Input Impedance		400	-	-	kΩ
Minimum Duty Cycle	V _{ERROR} < C _T Valley Voltage	-	-	0	%
Maximum Duty Cycle	V _{ERROR} > 4.75V, V _{UV/FF} = 2.5V (Note 6)		83	-	%
	R _{TD} = 5.11kΩ, R _{TC} = 25.5kΩ, C _T = 220pF	-	99	-	%
V _{ERROR} to PWM Comparator Input Gain	(Note 4)	-	0.4	-	V/V
C _T to PWM Comparator Input Gain	(Note 4)	-	0.4	-	V/V
SS to PWM Comparator Input Gain	(Note 4)	-	0.5	-	V/V
OSCILLATOR					
Frequency Accuracy	T _A = 25°C (Note 7)	333	351	369	kHz
Frequency Variation with V _{DD}	T _A = 105°C, (F _{20V} - F _{9V})/F _{9V} , UV/FF = 2.00V (Note 4)	-	0.1	0.4	%
	T _A = 25°C, (F _{20V} - F _{9V})/F _{9V} , UV/FF = 2.00V	-	0.1	0.3	
	T _A = -40°C, (F _{20V} - F _{9V})/F _{9V} , UV/FF = 2.00V (Note 4)	-	0.2	0.7	
Frequency Variation with V _{UV/FF}	T _A = 25°C, (F _{4.25V} - F _{2.00V})/F _{2.00V}				%
	V _{DD} = 9V	-	1.2	3	%
	V _{DD} = 20V	-	1.2	3	%
Temperature Stability	V _{UV/FF} = 2.0V, V _{DD} = 9V (Note 4)	-	0.5	1.5	%
Charge Current Gain		1.88	2	2.12	mA/mA
Discharge Current Gain		45	55	65	mA/mA
C _T Valley Voltage	Static operation	0.75	0.8	0.85	V
C _T Peak Voltage (Static Operation)	Static operation				
	V _{UV/FF} = 2.00V	2.3	2.4	2.5	V
	V _{UV/FF} = 4.25V	4.1	4.2	4.3	V
SYNCHRONIZATION					
Input High Threshold (V _{IH}), Minimum		4	-	-	V
Input Low Threshold (V _{IL}), Maximum		-	-	0.8	V
Input Impedance		-	4.5	-	kΩ
Input Frequency Range	(Note 4)	0.6x Free Running	-	Free Running	Hz
Input Pulse Width	(Note 4)	100	-	-	ns
High Level Output Voltage (V _{OH})	I _{LOAD} = -1mA	-	4.5	-	V
Low Level Output Voltage (V _{OL})	I _{LOAD} = 10mA	-	-	100	mV
SYNC Output Current	V _{OH} > 2.0V (Note 4)	-10	-	-	mA
SYNC Output Pulse Duration (minimum)	(Notes 4, 5)	250	-	400	ns
SYNC Advance	SYNC rising edge to GATE falling edge, C _{OUTA/B} = C _{SYNC} = 100pF (Note 4)		5		ns

ISL6740A

Electrical Specifications

电气规范

Recommended Operating Conditions, Unless Otherwise Noted. Refer to Block Diagram and Typical Application Schematic.

9V < V_{DD} < 20V, R_{TD} = 51.1kΩ, R_{TC} = 10.0 kΩ, C_T = 470pF, T_A = -40°C to 105°C (Note 3), Typical values are at T_A = 25°C.

SOFTSTART

Charging Current	SS = 2V	-45	-55	-75	μA
SS Clamp Voltage		4.35	4.5	4.65	V
Sustained Overcurrent Threshold Voltage	Charged Threshold minus:	0.2	0.25	0.3	V
Overcurrent/Short Circuit Discharge Current	SS = 2V	13	18	23	μA
Fault SS Discharge Current	SS = 2V	-	10	-	mA
Reset Threshold Voltage		0.25	0.27	0.33	V

FAULTS

Fault High Level Output Voltage (V _{OH})	I _{LOAD} = -10mA	2.85	3.5	-	V
Fault Low Level Output Voltage (V _{OL})	I _{LOAD} = 10mA	-	0.4	0.9	V
Fault Rise Time	C _{LOAD} = 100pF (Note 4)	-	15	-	ns
Fault Fall Time	C _{LOAD} = 100pF (Note 4)	-	15	-	ns

OUTPUTS

High Level Output Voltage (V _{OH}) Low Level Output Voltage (V _{OL})	V _{REF} - OUTA or OUTB, I _{OUT} = -50μA, 1mS duration, C _{VREF} = 1.0μF	-	0.5	1	V
	OUTA or OUTB - GND, I _{OUT} = 50mA, 1ms duration, C _{VREF} = 1.0μF	-	0.5	1	V
Rise Time	C _{GATE} = 1nF, V _{DD} = 15V (Note 4)	-	50	100	ns
Fall Time	C _{GATE} = 1nF, V _{DD} = 15V (Note 4)	-	40	80	ns

THERMAL PROTECTION

Thermal Shutdown	(Note 4)	135	145	155	°C
Thermal Shutdown Clear	(Note 4)	120	130	140	°C
Hysteresis, Internal Protection	(Note 4)	-	15	-	°C

OTS

Threshold		2.375	2.5	2.625	V
Hysteresis, Switched Current Amplitude		18	25	30	μA

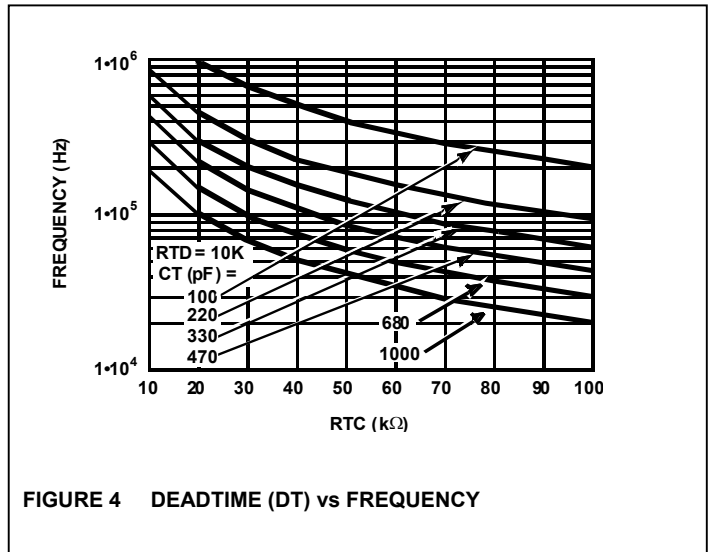
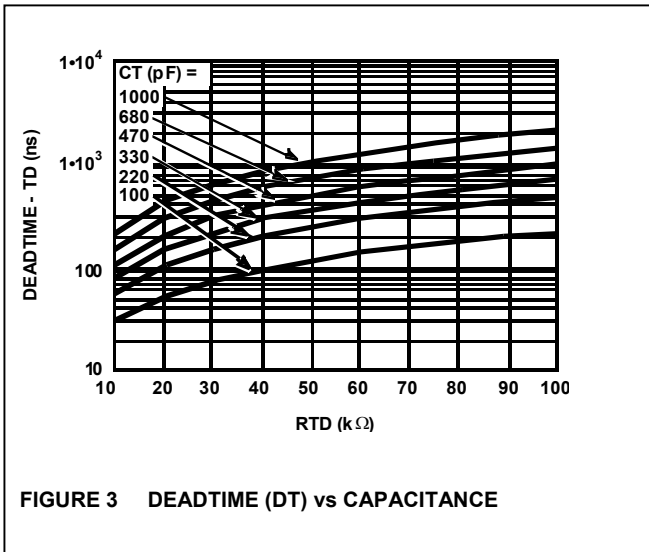
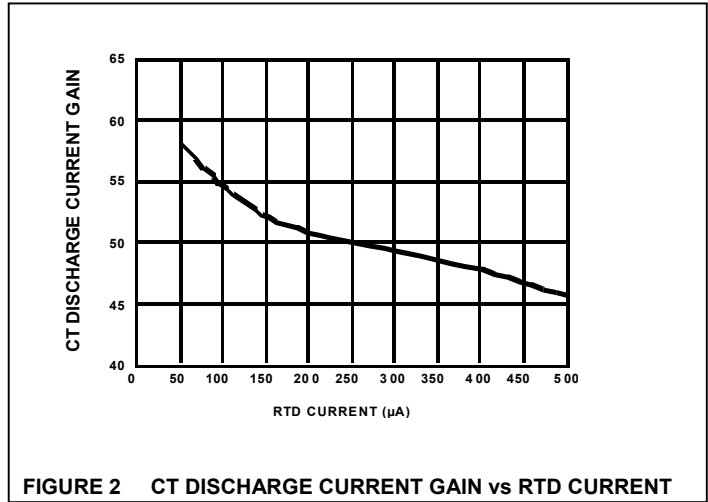
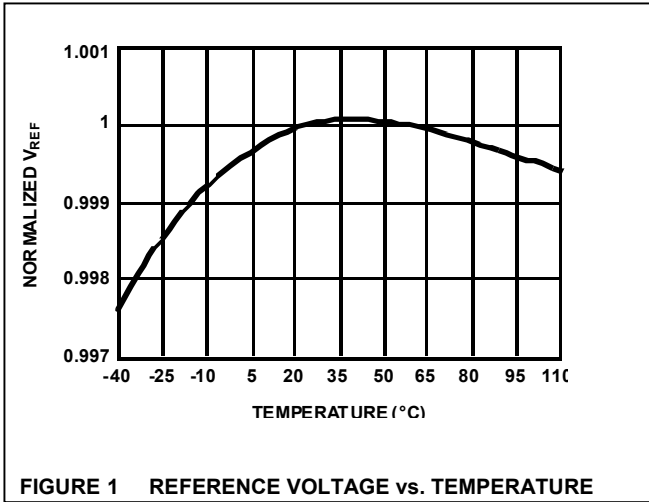
UV/FF Undervoltage Inhibit/Feed Forward

Input Voltage Low/Inhibit Threshold		0.97	1	1.03	V
Hysteresis, Switched Current Amplitude		7	10	15	μA
Input High Clamp Voltage		4.8	-	-	V
Input Impedance		1	-	-	MΩ
FF Gain	V _{RTD} /V _{FF} , V _{RTC} /V _{FF}	0.78	0.8	0.82	V/V
Maximum Control Voltage		4.2	-	V _{REF}	V

NOTES:

- Specifications at -40°C and 105°C are guaranteed by 25°C test with margin limits.
- Guaranteed by design, not 100% tested in production.
- SYNC pulse width is the greater of this value or the C_T discharge time.
- This is the maximum duty cycle achievable using the specified values of R_{TC}, R_{TD}, and C_T. Larger or smaller maximum duty cycles may be obtained using other values for these components. See Equations 2-4.
- The oscillator frequency is affected by the tolerance of the timing components used. In particular, parasitic capacitance at the C_T pin introduced by layout, leads, and probes, etc. will lower the frequency.

典型性能曲线图



各管脚简介

V_{DD}

V_{DD}是控制器的电源输入端。要优化抗扰度，用一个陶瓷电容器尽可能靠近并跨接在V_{DD}和GND引脚。

总电源电流，I_{DD}，将取决于输出端OUTA和OUTB的负载状况。总I_{DD}电流是静态电流和平均输出电流的总和，平均输出电流的大小取决于已知工作频率F_{SW}，以及输出负载电容电荷，Q，平均输出电流可以用以下的公式来计算：

$$I_{OUT} = 2 \cdot Q \cdot F_{SW} \quad A \quad \text{EQ. 1}$$

SYNC

双向同步信号是用来协调多系统的工作频率。通过连接每个单元的SYNC引脚在一起或者利用外界主控时钟可以取得同步。不管使用某种同步方法，振荡器的定时电容，C_T，是必须使用的。在平行系统中具备最高振荡器频率的单元将起主导控制作用。

R_{TC}

这是振荡器的定时电容的充电电流控制引脚。在这个引脚和GND之间跨接一个电阻。通过这个电阻的电流将会决定充电电荷电流的大小。充电电流通常是这个电流的二倍。PWM的最大接通时间是由定时电容的充电时间所决定的。这个引脚的电压通常是UV/FF引脚电压的80%。

R_{TD}

这是振荡器的定时电容的放电电流控制引脚。在这个引脚和GND之间跨接一个电阻。通过这个电阻的电流将会决定放电电流的大小。放电电流通常是这个电流的50倍。PWM的最大死区时间是由定时电容的放电时间所决定的。这个引脚的电压通常是UV/FF引脚电压的80%。

C_T

振荡器的定时电容可以跨接在这个引脚和GND之间。

V_{ERROR}

这个引脚是PWM比较器的反相输入端。占空比是由此引脚的误差电压来控制。增大这个信号会增加占空比。外界误差信号放大器或光耦合器可以用来驱动这个电压节点。

ISL6740A具有内置软启动的功能是通过在误差信号上作电压钳位来实现软启动。

OTS

这个引脚是过温切断比较器的同相输入端。这个引脚的输入信号会与一个内设的临界电压V_{REF}/2相比较。如果这个引脚电压超出临界电压，指示故障并且输出会被抑制直到故障被排除。滞后是用一个25μA开关电流来产生。改变进入这个引脚的源阻抗可以用来改变滞后的大小。

OTS可以用监察除了温度以外的参数，比如电压。OTS比较器可以用在任何需求高束束监察功能的信号。

FAULT

无论何时当输出OUTA和OUTB被抑制时，FAULT信号会指示高。过温，输入电压欠压切断，V_{REF}欠压切断，或是过流或短路切断都会产生故障指示。当输出被抑制时，故障指示可以用来抑制同步整流器。

故障指示是三态输出并且在软启动时呈高阻抗。在软启动时从V_{REF}跨接一个上拉电阻或是从GND跨接一个下拉电阻将会决定故障信号的状态。这个特点使得设计者在软启动时能够采用故障信号去允许或抑制同步整流器。

UV/FF

这是欠压监察及电压前馈输入引脚。在电压输入源及GND之间跨接一个电阻分压器将会决定欠压锁定临界以及为电压前馈补偿提供电压感应功能。

UV/FF 信号与内置 1V 临限值比较决定其切断条件。当其电压高于1V，电压前馈电路使用此信号来调制振荡器的斜升幅度。

CS

这是电流感应比较器的输入端。过流比较器的标称临限值设置在0.6V。

输出的任一端被终止会导致CS引脚与GND引脚短路。取决于电流取样的内部阻抗，由于内部时钟与外部电源开关之间的延迟，可以在输入端串联一个电阻。这个延迟可能会导致在电流信号仍然有效时CS信号被放电。如果电流感应源是低阻抗，电功率损耗会增加。

超过过流临界将引发延迟的切断过程。一旦过流状况被检测，软启动的充电源会被抑制。软启动电容会开始通过25μA电流源放电，如果放电至小于4.25V时(持续过流临界)，切断产生并且OUTA和OUTB输出将会被拉低。当软启动电压达到0.27V时(重设临界)，软启动将开始。

在延迟的切断控制可以重设之前，过流状况必须缺席50μs。如果过流状况停止，在达到切断临界之前又经过50μs，切断不会发生。软启动充电电流会重新开始并且软启动电压可以允许恢复。

GND

器件上所有功能和电源地都以这个引脚为基准。由于高峰值电流以及高频运行，低阻抗布局是很有必要的。高度推荐使用接地面以及短线迹。

OUTA and OUTB

这两个输出端是用来提供交替式半周期运行。每个输出能够为驱动逻辑级场效应晶体管MOSFET或者是MOSFET驱动器

提供0.5A峰值电流。为了防止过冲或下冲电压，每个输出端提供非常低的阻抗。

VREF

这是 5.00V 的基准电压输出端，且有+1-2%的容差遍及输入、负载和温度范围。可连接 0.047μF 至 2.2μF 的低 ESR 电容至 GND 以作滤波这输出所需。使用电容在这个范围之外可能会引起振荡。

SS

在这个引脚与GND之间连接一个软启动时序电容能够控制软启动的时间。这个电容值能够决定在软启动时工作周期上升的速度，控制过流切断的延迟，以及过流和短路再起动的周期。

SCSET

这个引脚是用来设定与短路相应的占空比临界。从R_{TC}到GND，V_{REF}到GND，R_{TD}到GND跨接一个分压电阻器，或者是0V到2V的电压也可以用来调节SCSET的临界。如果使用从R_{TC}或R_{TD}的分压电阻器，到地的阻抗会影响振荡器的时序，所以在选择振荡器时序元件时必须考虑这个因素。

连接SCSET引脚到地会抑制短路切断的功能。

功能概述

主要特点

ISL6740A最适用于需用精确占空比和死区控制的低成本电压前馈电压模式桥型变换器。它有许多保护和控制的性能，一个相当具有弹性并需要极少外部元件的设计是可以实现的。其性能包括：电压前馈补偿控制，可调软启动，过流保护，过热保护，双向同步整流器输出，故障指示和可调振荡器频率。

振荡器

ISL6740A通过改变电阻和电容可调振荡器频率高达2MHz，可以用两个电阻和一个电容来编调。使用三个时序元件，R_{TC}，R_{TD}，以及C_T将会为设置振荡器频率带来更大的弹性以及精确度。

开关周期是定时电容充电和放电时间之和。充电时间由R_{TC}和C_T决定，而放电时间取决于R_{TD}和C_T。

$$T_C \approx 0.5 \cdot R_{TC} \cdot C_T \quad S \quad \text{EQ. 2}$$

$$T_D \approx 0.02 \cdot R_{TD} \cdot C_T \quad S \quad \text{EQ. 3}$$

$$T_{SW} = T_C + T_D = \frac{1}{F_{SW}} \quad S \quad \text{EQ. 4}$$

式中：T_C 和 T_D分别是充电和放电时间，T_{SW}是振荡器固定周期；F_{SW}是振荡器频率。一个输出的开关周期等于二个振荡器周期。由于每个传输延迟约为10ns，因此实际时间比所计算的时间稍微长。这个延迟直接增加到开关时间，且引起定时电容峰值和谷电压门限过冲，因而增大了定时电容峰-峰的电压。另外，如果使用非常低的充电和放电电流，时间误差将会因C_T引脚处的输入阻抗而增加。

最大占空比 (D) 和死区时间百分比 (DT) 可用以下公式计算：

$$D = \frac{T_C}{T_{SW}} \quad \text{EQ. 5}$$

$$DT = 1 - D \quad \text{EQ. 6}$$

图 3 和 4(第 8 页)描绘了死区时间及振荡器频率与时序元件的关系。

实现同步操作

这个振荡器可以与在 SYNC 引脚上的外部时钟振荡器取得同步或者连接多个 IC 的 SYNC 引脚在一起。如果使用一个外部主时钟信号，振荡器自由运行频率应该比所需的同步频率慢 10%。外部主时钟信号的频宽必须大于 20nS。在起先 60% 的振荡器开关周期内，SYNC 电路将不会对外部信号起反应。

SYNC 输入端是边缘触发，它的脉宽将不会影响振荡器的运行。但是死区时间会被 SYNC 频率所影响。在 SYNC 输出端上加高频信号会缩短死区时间。缩短的原因是由于时序电容的充电周期被外部 SYNC 脉冲过早地中断了。所以当放电周期开始时，时序电容并没有充电完毕。只有在使用外界主时钟振荡器或是并联单元使用不同操作频率时才有这个问题。

实现软启动运作

软启动是使用一个外部电容和内部电流电源来工作的。软启动降低启动期间的压力和浪涌电流。

启动时，软启动电路限制误差电压(V_{ERROR} 引脚)非直接地等于软启动电压。与许多实现不同，软启动实际上并非钳位误差输入电压。而是通过 PWM 比较器的两个反向输入端的较低电压端来控制的。

输出脉宽随着软启动电容电压增加而增加。这使软启动期间的占空比可从零增加到调整脉宽。当软启动电压超过 PWM 比较器输入端的误差电压，软启动完成。软启动开始于起动或因故障而复位时，或过流/短路切断。软启动电压钳位于 4.5V。

除非是动态故障(参考故障条件 See Fault Conditions), 故障输出信号在软启动时是高阻抗。建议在软启动时使用 V_{REF} 上拉电阻或是 GND 下拉电阻来取得所需的故障状态。

用 SS 引脚为失效输入端来实现输出截止。把 SS 拉低于 0.25V 使所有输出降低。用漏极开路方式联接失效信号于 SS 引脚。

门极驱动器

这些输出端可灌出和吸入0.5A峰值电流, 但是由于5V驱动电压限制, 这些输出主要是为了使用MOSFET驱动器。为了限制通过IC的峰值电流, 建议在IC的推拉输出(OUTA 或OUTB引脚)及MOSFET门极之间加一个外部电阻。这个串联小电阻同时也能衰减任何由PC板的线迹寄生电感与IC的输入电容引起振荡。

欠压监察, 抑制和电压前馈

UV/FF输入是用于输入源欠压锁定以及抑制功能, 并且用来为电压前馈补偿作电压读出。

如果电压节点低于1.00V, 欠压切断故障会发生。这个现象可能是低电源电压或者是为了抑制输出, 有意地把这个引脚接地。磁滞是由10 μ A交换电流源产生。这个电流源只是在欠压/抑制故障时有效; 否则这个电流源是无效的而且不会影响这个节点电压。磁滞的大小是外部分压电阻器阻抗来决定的。如果这个阻抗导致太小磁滞, 在UV引脚和分压器之间可以串联一个电阻, 这个电阻可以用来增加磁滞。当欠压/抑制故障消除时软启动开始工作。

由交换电流源及外部阻抗而产生的电压磁滞通常很小, 主要是因为必须使用大比例的分压电阻器才能使输入电压递减到欠压临界的范围。在UV输入与地之间跨接一个小电容可以帮助噪声滤波。

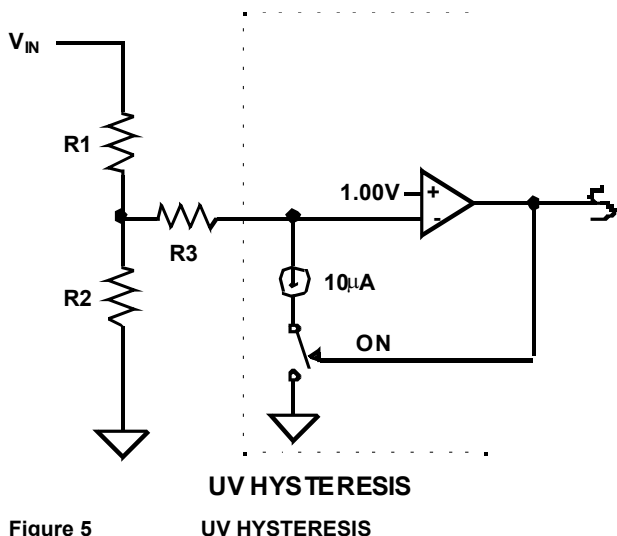


Figure 5

随着 V_{IN} 临近欠压状况, 临界电压是

$$V_{IN(DOWN)} = \frac{R1+R2}{R2} \quad V \quad \text{EQ. 7}$$

磁滞电压, ΔV , 是

$$\Delta V = 10^{-5} \cdot (R1+R3 \cdot (\frac{R1+R2}{R2})) \quad V \quad \text{EQ. 8}$$

将R3设置为零将导致最小磁滞电压,

$$\Delta V = 10^{-5} \cdot R1 \quad V \quad \text{EQ. 9}$$

随着 V_{IN} 从欠压状况增加, 临界电压是

$$V_{IN(UP)} = V_{IN(DOWN)} + \Delta V \quad V \quad \text{EQ. 10}$$

通过电压前馈补偿技术, 输出电压随输入源电压的变化可以被消除。通过使用电压前馈, 基于输入电压的变化, 占空比可以被直接调制。无需使用闭环反馈系统。电压前馈电路使用UV/FF引脚上的电压来调制振荡器的斜升幅度, 这样的调节将不会对振荡器的频率以及死区时间带来影响。电压前馈能够在3:1输入电压范围内工作。

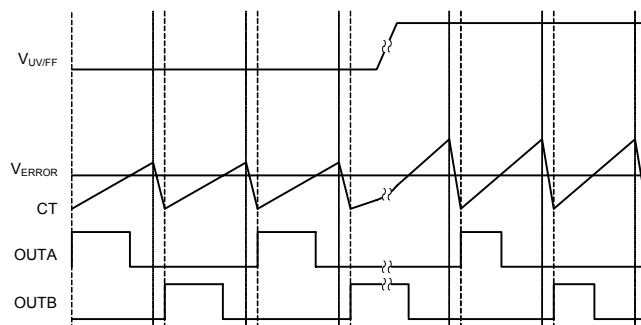


Figure 6 FEED FORWARD BEHAVIORS

UV/FF引脚上的电压是0.8与 R_{TC} 和 R_{TD} 输出引脚的乘积。这个电压与 C_T 谷临界电压(0.8V)之和产生 C_T 峰值电压。当UV/FF电压变化时, C_T 峰值电压和 C_T 放电电流都会变化, 而且都直接与三者本身变化成比例。其结果是在 C_T 上产生频率固定的振幅调制的锯齿波型。

随着UV的电压的增大 C_T 电压振幅会从1.6V变化到4.2V。UV临界电压将决定 C_T 的最小振幅以及对应最大占空比的运行。

对于未调总线转换器和DC变压器来讲, 电压前馈可以补偿输入电压的变化而无需应用闭环反馈网路。从 V_{REF} 到 V_{ERROR} 的分压电阻器设置前馈控制电压。举例来说, 如果最小工作电压所需的占空比是90%的话,

$$\begin{aligned} V_{ERROR} &= D_{MAX}(V_{UV/FF} \cdot 0.8) + 0.8 \quad V \quad \text{EQ. 11} \\ &= 0.9(1.0 \cdot 0.8) + 0.8 = 1.52 \end{aligned}$$

过流保护

ISL6740A 有两种过流保护技巧。一种用于轻微过流，一种用于严重超负载。它们分别是过流保护和短路保护。

过流运作

软启动周期完成后，过流延迟关断保护才启动。如果检测出过流情况，软启动充电电流电源就会中止，且软启动电容通过 15 μ A 电源放电。同时，50 μ s 一次触发定时器被激活。过流情况停止后，在 50 μ s 时间内，如果软启动电容放电至 4.25V，输出停止且发出故障信号。这种状态持续到软启动电压降至 270mV，开始新软启动周期。如果在软启动电压降至的 4.25V 前，且过流情况停止至少 50 μ s，软启动充电电流会恢复正常运作，软启动电压会复位。

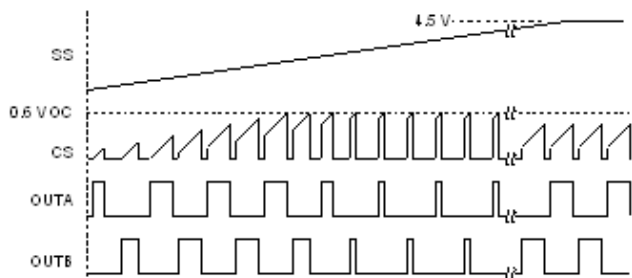


FIGURE 7 PULSE-BY-PULSE OC BEHAVIOR DURING SS

图 7 显示了在软启动(SS)期间的过流状态。尽管存在过流情况，软启动(SS)周期完成前是不会发生关断。在软启动周期内只有峰值电流限制运作。如果软启动周期完成后仍存在过流情况，就会启动延迟过流关断，如图 8 所示。

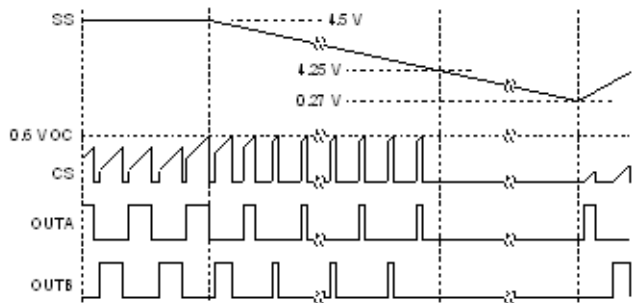
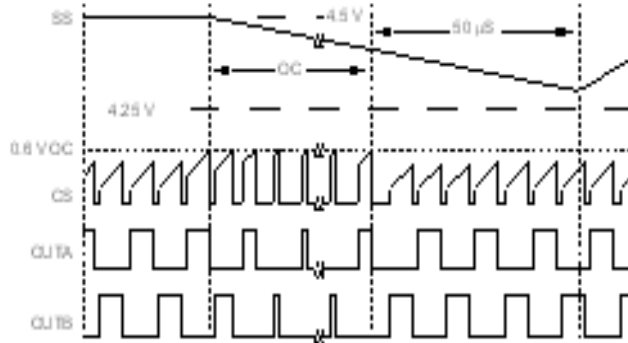


FIGURE 8 OC SHUTDOWN BEHAVIOR

图 8 描绘了典型的延迟过流关断状态。一旦 SS 放电至 4.25V，输出就中止并保持此状态直至 SS 放电至 0.27V，新的软启动周期开始。

如果关断前过流情况停止，软启动电压则会复位。如图9所示。当负载降低于过流门限值且在50 μ s时间内软启动电容没有跌落低于4.25V，过流情况会消除，软启动电压复位。



OC RECOVERY PRIOR TO SHUTDOWN

FIGURE 9 OC RECOVERY PRIOR TO SHUTDOWN

过流 (OC) 关断时间会因在 V_{REF} 和 SS 间加接一电阻而增加。此电阻值必须足够大，才不会超过 SS 放电电流的最小值。例如使用一个 422k Ω 的电阻会产生一股小的电流注入 SS，有效地降低放电电流。这样大约会增加一倍的关断 (OFF) 时间。外部上拉电阻也会减少 SS 的时间，因而在选择 SS 电容值时应该考虑它的影响。

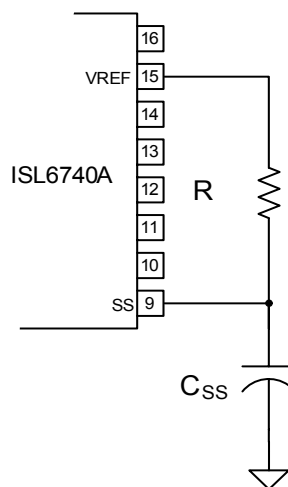


FIGURE 10 MODIFYING OC SHUTDOWN TIMING

在 V_{REF} 和 SS 间用一低阻的电阻也可锁住过流(OC)关断。如果 SS 放电不低于 SS 重设门限值，IC 不会从过流故障中复位。此电阻值必须足够低，最大放电电流才不会把 SS 拉低于 0.33V。例如一个 200k Ω 电阻可阻止 SS 放电低于约 0.4V。而且外部上拉电阻会减少 SS 的时间，因而在选择 SS 电容值时应该考虑它的影响。

短路运作

如果输出电流增加超出过流门限值，峰值电流限制会降低占空比。占空比会因负载电流的增加而继续增加。电流过流限制和降低占空比的同时发生即为短路。

用 SCSET 输入可调整界定短路情况的占空比的降幅。在 R_{TD}、R_{TC} 或 V_{REF} 和 GND 间的电阻分割器到 R_{CSET} 设置一个与定

时电容, C_T 的电压相比较的门限值. $1/2$ 的电阻分割器电压与低至令短路可存在的占空比相一致.

$$D_{SC} = \frac{V_{SCSET}}{2} \cdot D_{MAX} \quad \text{EQ. 12}$$

式中 D_{SC} 是最大的短路占空比, V_{SCSET} 是 SCSET 的供应电压, D_{MAX} 是最大占空比. 如果在过流脉冲检测出之前定时电容电压不超过门限值, 就会发生短路. 若在 32 个振荡周期内发生 8 次短路就会引起关断. 一旦发生关断, SS 会通过 $15\mu\text{A}$ 电流源放电. 当 SS 达到 0.27V 时, 新的软启动周期开始.

锁住关断可用如过流部分所述的同样方法来实现. 软启动周期完成后, 短路关断保护才启动. 连接 SCSET 到 GND 可防止短路关断.

如果用 R_{TC} 或 R_{TD} 作为分割器的电压源, 由于 R_{TC} 和 R_{TD} 电流源决定定时电容的充电和放电电流, 所以 SCSET 分割器的影响必须包括在定时计算之内. 典型地, R_{TC} 或 R_{TD} 和 GND 间的电阻是由两个中端连接于 SCSET 的串联电阻组成.

或者, SCSET 的电压可设在 0V 和 2V 之间. 此电压的 $1/2$ 决定了电流限制时短路的最大占空比的百分比. 例如, 若最大占空比是 95%, 供应到 SCSET 的电压为 1V , 那么短路占空比是 47.5%.

故障情况

下列任何一种情况都会引起故障:

- V_{REF} 跌落低于 4.65V
- UV 跌落低于 1.00V
- 触发内热保护
- OTS 故障

当检测出任何一种上述故障时, OUTA 和 OUTB 输出就会中止. 出现故障, 软启动电容会迅速地放电. 当故障清除后以及软启动电压低于复位临时时, 一个软启动周期将重新运作. 在软启动周期内故障是高阻抗的, 除非出现故障.

因过流或短路情况而关断同样会引起故障, 但软启动电容不会迅速放电. 软启动电容放电为额定的 $15\mu\text{A}$ 时会延迟新的软启动周期. 这可降低间隔的重复次数和保持平均电流至最小值.

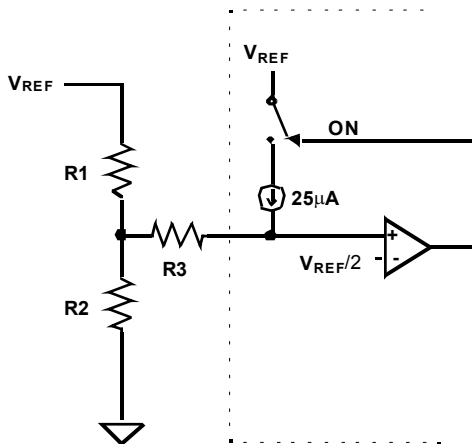
过热保护

过热保护的方法有两种. 第一种方法是用一内热传感器保护器件芯片结温不超出 145°C , 热迟滞约 15°C .

第二种方法是用一参考值为 2.5V ($V_{REF}/2$) 的内部比较器. 比较器的非反相输入可通过 OTS 引脚进入. 热敏电阻或者热传感器应安置于适当位置并连于 OTS 引脚. 典型值为 $25\mu\text{A}$ 的开关电流源可产生热迟滞. 这电流源仅存在于过热 (OT) 故障

期间. 否则它是不存在和不影响结电压. 外部电阻分割器阻抗影响热迟滞的大小. 可用正温度系数 (PTC) 或负温度系数 (NTC) 的热敏电阻. 若需要 NTC 的热敏电阻, 可用正 $R1$ 代替. 若需要 PTC, 则可用正 $R2$ 代替. 使固定电阻等于在所需温度的热敏电阻值来设置增加温度的门限值.

$$V_{TH}\uparrow = 2.5\text{V and } R1 = R2 \text{ (HOT)}$$



OTS HYSTERESIS

FIGURE 11 OTS HYSTERESIS

用与所需复位温度相一致的热敏电阻值来确定热迟滞电阻值, $R3$,

$$R3 = \frac{10^5 \cdot (R1 - R2) - R1 \cdot R2}{R1 + R2} \quad \Omega \quad \text{EQ. 13}$$

若不需热迟滞电阻, $R3 = 0$, 而复位温度的热敏电阻值可由下列式确定,

$$R1 = \frac{2.5 \cdot R2}{2.5 - 10^{-5} \cdot R2} \quad \Omega \text{ (NTC)} \quad \text{EQ. 15}$$

$$R2 = \frac{2.5 \cdot R1}{2.5 + 10^{-5} \cdot R1} \quad \Omega \text{ (PTC)} \quad \text{EQ. 16}$$

OTS 的其它用途

OTS 比较器也可用作除上述建议外的其它监测信号. 它可用于监测任何电压信号要如上述反应. 例如输入和输出电压监测.

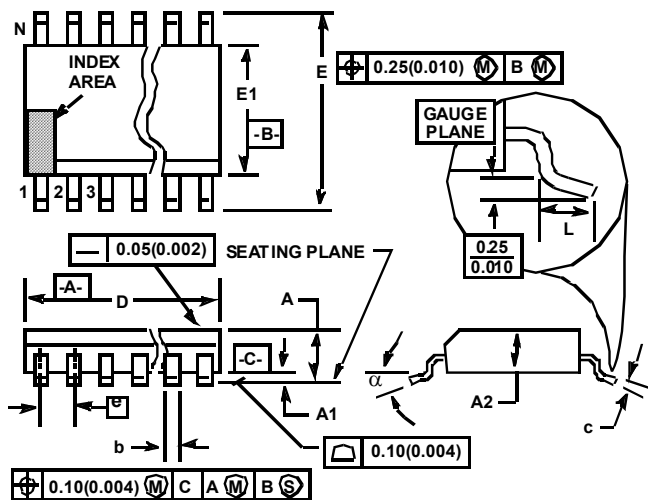
接地要求

为使这个器件能理想地工作, 应该要仔细布局. 特别是应用一个好的接地面, V_{DD} 和 V_{REF} 必须以一个好的高频电容直接旁接到地 GND.

Thin Shrink Small Outline Plastic Packages (TSSOP)

M16.173A

16 LEAD THIN SHRINK SMALL OUTLINE PLASTIC PACKAGE



Notes:

1. These package dimensions are within allowable dimensions of JEDEC MO-153-AB, Issue E.
2. Dimensioning and tolerancing per ANSI Y14.5M-1982.
3. Dimension "D" does not include mold flash, protrusions or gate burrs. Mold flash, protrusion and gate burrs shall not exceed 0.15mm (0.006 inch) per side.
4. Dimension "E1" does not include interlead flash or protrusions. Interlead flash and protrusions shall not exceed 0.15mm (0.006 inch) per side.
5. The chamfer on the body is optional. If it is not present, a visual index feature must be located within the crosshatched area.
6. "L" is the length of terminal for soldering to a substrate.
7. "N" is the number of terminal positions.
8. Terminal numbers are shown for reference only.
9. Dimension "b" does not include dambar protrusion. Allowable dambar protrusion shall be 0.08mm (0.003 inch) total in excess of "b" dimension at maximum material condition. Minimum space between protrusion and adjacent lead is 0.07mm (0.0027 inch).
10. Controlling dimension:MILLIMETER. Converted inch dimensions are not necessarily exact. (Angles in degrees).

SYMBOL	INCHES		MILLIMETERS		NOTES
	MIN	MAX	MIN	MAX	
A	-	0.043	-	1.1	-
A1	0.002	0.006	0.05	0.15	-
A2	0.033	0.037	0.85	0.95	-
b	0.0075	0.012	0.19	0.3	9
c	0.0035	0.008	0.09	0.2	-
D	0.193	0.201	4.9	5.1	3
E1	0.169	0.177	4.3	4.5	4
e	0.026 BSC		0.65 BSC		-
E	0.246	0.256	6.25	6.5	-
L	0.02	0.028	0.5	0.7	6
E	0.246	0.256	6.25	6.5	-
N	16		16		7
α	0°	8°	0°	8°	-

Rev.1 2/02

All Intersil U.S. products are manufactured, assembled and tested utilizing ISO9000 quality systems.

Intersil Corporation's quality certifications can be viewed at www.intersil.com/design/quality.

Intersil products are sold by description only. Intersil Corporation reserves the right to make changes in circuit design, software and/or specifications at any time without notice. Accordingly, the reader is cautioned to verify that data sheets are current before placing orders. Information furnished by Intersil is believed to be accurate and reliable. However, no responsibility is assumed by Intersil or its subsidiaries for its use; nor for any infringements of patents or other rights of third parties which may result from its use. No license is granted by implication or otherwise under any patent or patent rights of Intersil or its subsidiaries.

For information regarding Intersil Corporation and its products, see www.intersil.com